



## Scherenhubwagen Teil-V2A

Hydraulikkolben hartverchromt, Schere und Kipphebel und Pumpengehäuse feuerverzinkt. Alle anderen Bauteile aus Edelstahl. Lenkräder aus Polyurethan, Gabelrollen aus Poly-

amid.

Hub in **(A)** elektrisch-hydraulischer oder **(B)** manueller Ausführung lieferbar.

## Scherenhubwagen Voll-V2A

Ausführung komplett aus Edelstahl. Lenkräder aus Polyurethan, Gabelrollen aus Polyamid.

Hub in **(C)** elektrisch-hydraulischer oder **(D)** manueller Ausführung lieferbar.



### Sicher

Die Seitenstabilisatoren an den Scheren fungieren als Parkbremse und sorgen für einen sicheren Stand.



### Praktisch

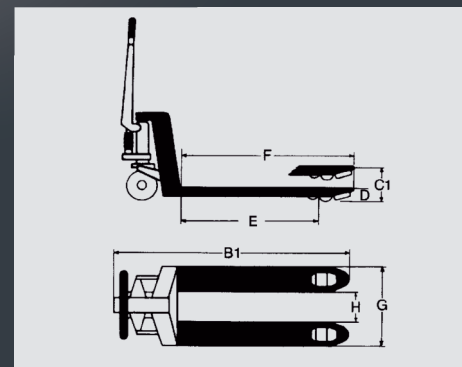
Bei der manuellen Version schaltet die 2-Phasen-Pumpe ab 100 kg Last automatisch von doppeltem Hub in einfachen Hub um.

## Technische Daten:

Modell	A + B
Tragkraft	1000 kg
B1 Gesamtlänge	1650 mm
C1 Hubhöhe	800 mm
D Unterfahrhöhe	85 mm
F Gabellänge	1125 mm
G Gabelbreite	540 mm
H Gabelabstand	240 mm

	A + C
Ladedauer	4-5 Stunden
Batteriegröße	12 V 50 Ah / 5 h
Ladegerät	12 V 10 Amp

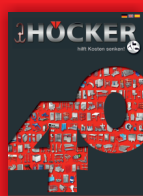
	Batterie	Art.-Nr.
A	~155 kg	100004
B	~122 kg	100005
C	~155 kg	125947
D	~122 kg	126092



Katalog



Höcker



Höcker GmbH

Werner-von-Braun-Str. 6+7  
D-49134 Wallenhorst

Tel. +49-5407-890-0  
E-Mail: hoecker@hoecker.de  
www.hoecker.de  
katalog.hoecker.de

LinkedIn



Xing

