

Kompakt

- Kompakte Einbaumaße mit Drehteller < 300 mm Durchmesser.



Ergonomisch

- Bedienung auf Knopfdruck
- Kein mühsames und kräftezehrendes Umhängen der Ware von Hand.



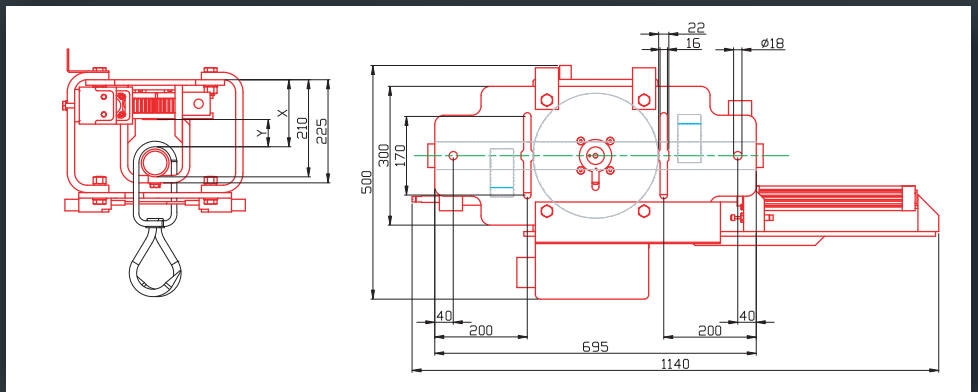
Variantenreich

- In verschiedenen Ausführungen lieferbar: Für 1,5"-Rohrbahn, für 2"-Rohrbahn oder für Nutenrohr mit Kunststoffeinlage.

Hakenseite-Wendevorrichtung


Hakendrehvorrichtung, manuell, pneumatisch, aus Stahl, verzinkt, auf Montageplatte, 180° drehbar, beidseitig befahrbar, passend für Hakenseite rechts im LKW. Pneumatikventil handbetätigt.

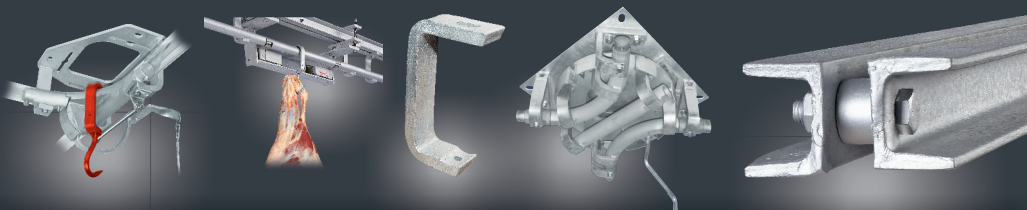
Lieferbar für **A** 1,5"-Rohrbahn, **B** 2" Rohrbahn, **C** Nutenrohr mit Kunststoffeinlage



Luftanschluss max. 8 bar, bauseits

Das umfangreiche Rohrbahnprogramm finden Sie in unserem Gesamtkatalog und auf www.hoecker.de

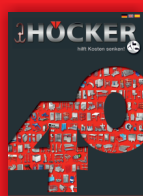
	X	Y			Art.-Nr.
A	160 mm	74 mm	250 kg	~75 kg	125470
B	150 mm	64 mm	250 kg	~90 kg	123545
C	146 mm	60 mm	250 kg	~90 kg	125471



Katalog



Höcker



Höcker GmbH

Werner-von-Braun-Str. 6+7
D-49134 Wallenhorst

Tel. +49-5407-890-0
E-Mail: hoecker@hoecker.de
www.hoecker.de
katalog.hoecker.de

LinkedIn



Xing

