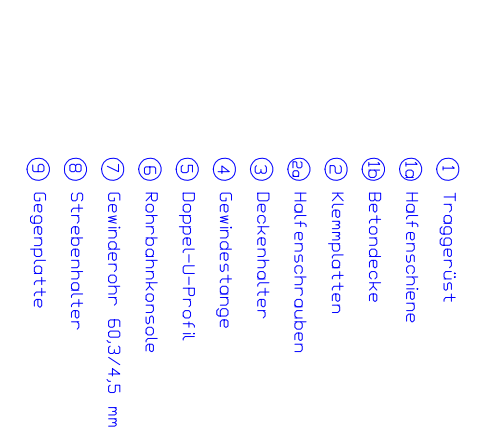
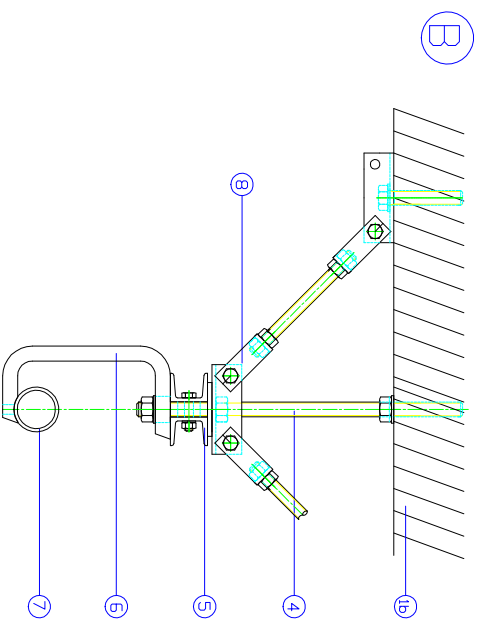
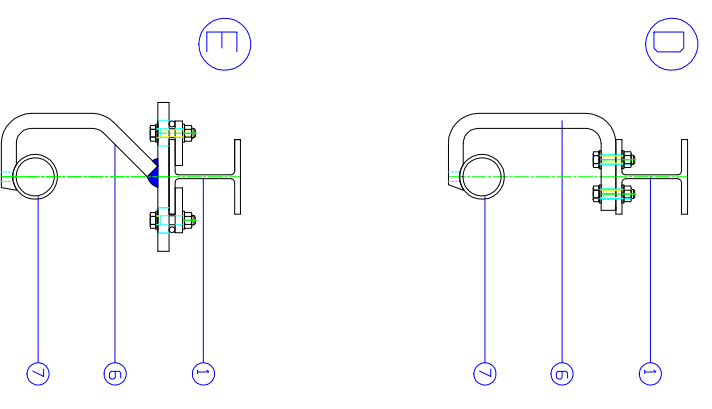
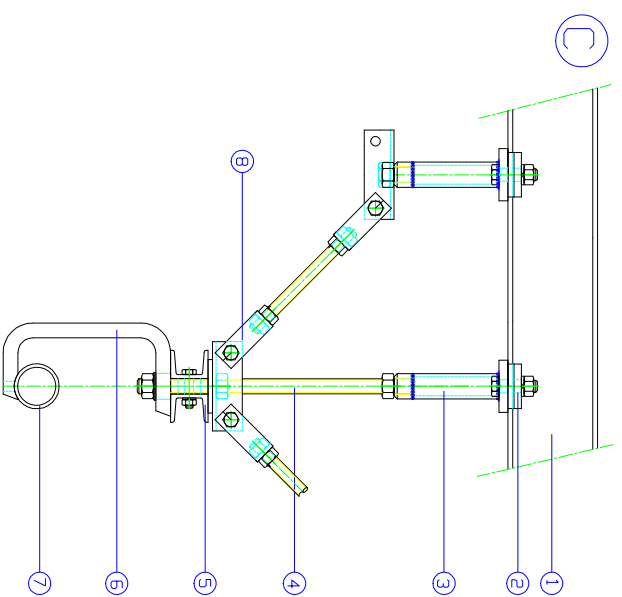
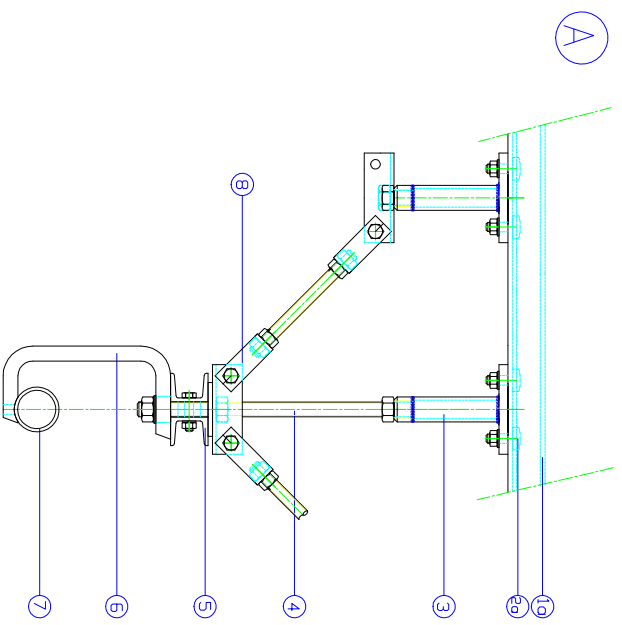


# Rohrbahn – Befestigungsmöglichkeiten



- ① Troggerüst
- ①a Halfenschiene
- ①b Betondecke
- ② Klemmplatten
- ②a Halfenschrauben
- ③ Deckenhalter
- ④ Gewindestange
- ⑤ Doppel-U-Profil
- ⑥ Rohr-bahnkonsole
- ⑦ Gewinderohr 60,3/4,5 mm
- ⑧ Strebenhalter
- ⑨ Gegenplatte